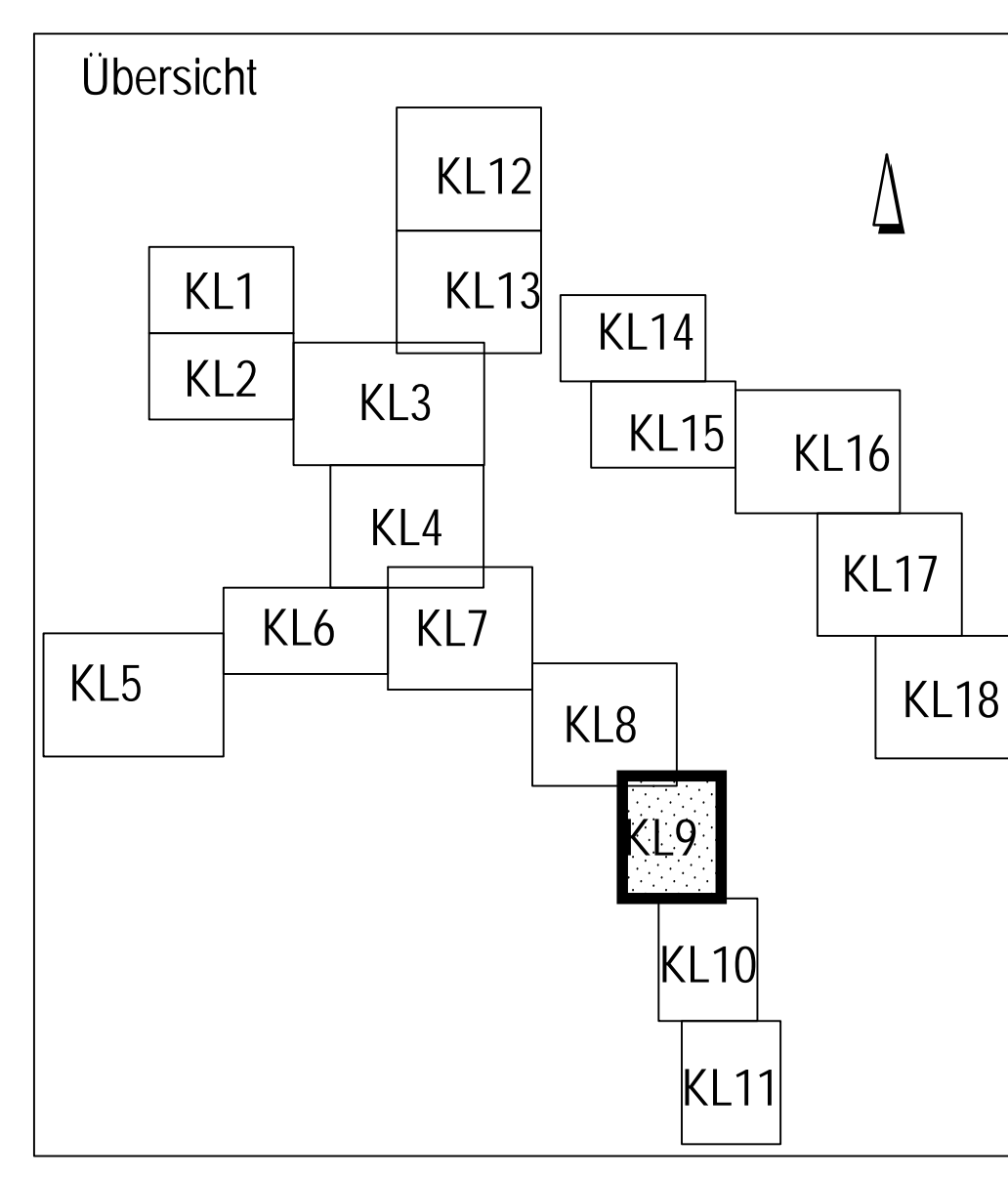
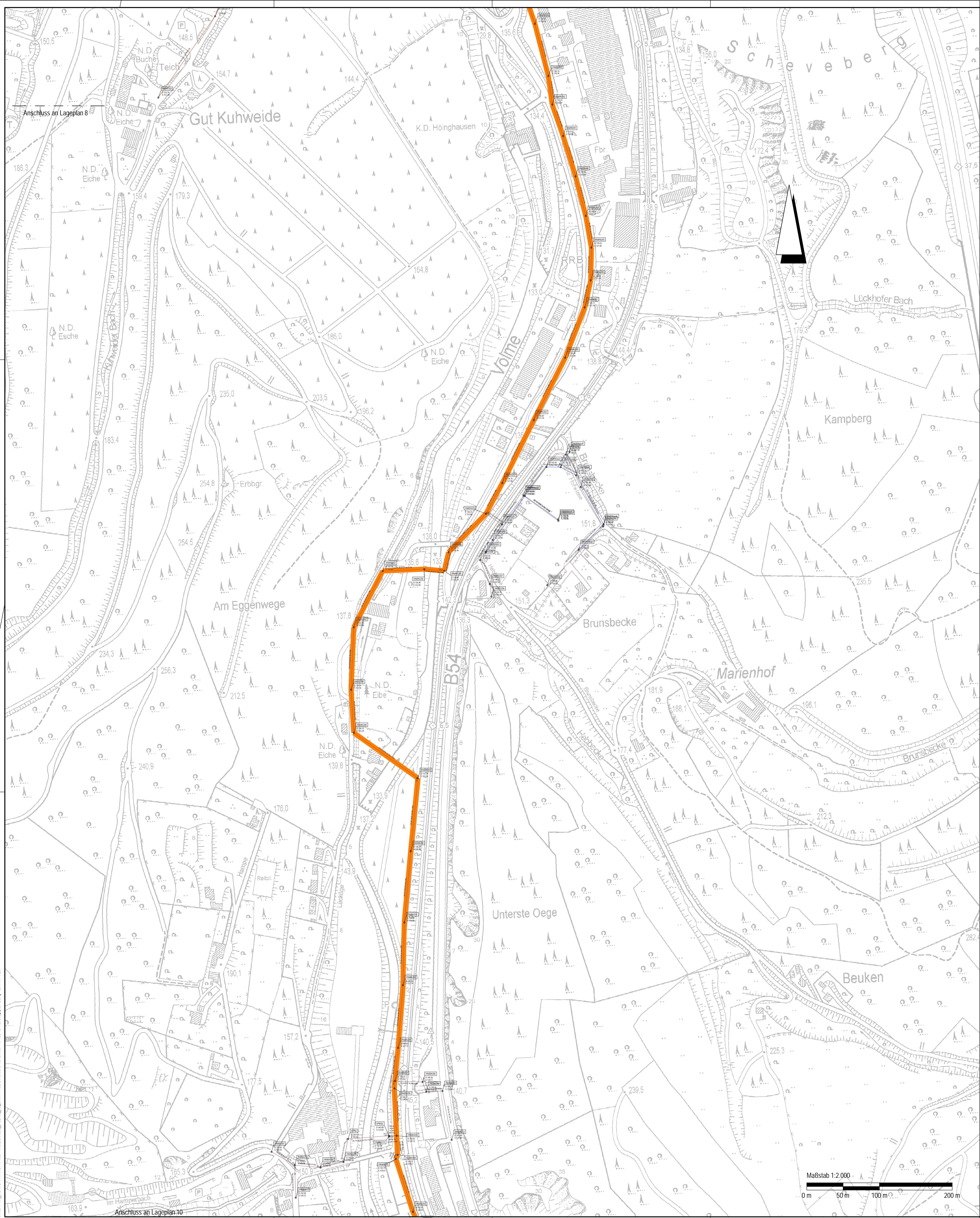


Legende

Beurteilung der Abwasserkanäle bzgl. ihrer Eignung zur thermischen Energienutzung

- Geeignet Systeme: 1, 2, 3 und 4
 -NW ≥ 800 mm und
 -hydraulischer Auslastungsgrad $< 80\%$ ($n = 0,33$ l/a) und
 -Trockenwetterabfluss $Q_{t\text{ nachts}} > 15$ l/s
- Bedingt geeignet 1 Systeme: 1, 2 und 4
 -NW ≥ 800 mm und
 -hydraulischer Auslastungsgrad $\geq 80\%$ ($n = 0,33$ l/a) und
 -Trockenwetterabfluss $Q_{t\text{ nachts}} > 15$ l/s
- Bedingt geeignet 2 Systeme: 1, 2, 3 und 4
 -NW ≥ 800 mm und
 -Trockenwetterabfluss $Q_{t\text{ nachts}} = 10$ l/s - 15 l/s
- Bedingt geeignet 3 Systeme: 1, 2, 3 und 4
 -NW ≥ 800 mm und
 -Trockenwetterabfluss $Q_{t\text{ nachts}} = 5$ l/s - 10 l/s
- Bedingt geeignet 4 Systeme: 1, 2 und 4
 -NW 400 - 800 mm und
 -Trockenwetterabfluss $Q_{t\text{ nachts}} > 10$ l/s
- Bedingt geeignet 5 Systeme: 1, 2 und 4
 -NW 400 - 800 mm und
 -Trockenwetterabfluss $Q_{t\text{ nachts}} = 5$ l/s - 10 l/s
- Wärmesenke: öffentliche Gebäude
- Stauraumkanal

Mögliche Wärmetauschersysteme sind:
 1. Wärmetauscher als Bypass
 2. Kanalneubau incl. eingebauten Wärmetauschers ohne Verringerung der hydraulischen Auslastung
 3. Einbau eines Wärmetauschers in einen vorhandenen Kanal mit Verringerung der hydraulischen Auslastung
 4. Einbau eines Wärmetauschers als Liner in einen vorhandenen Kanal (Nachteil: geringe KW-Leistung)



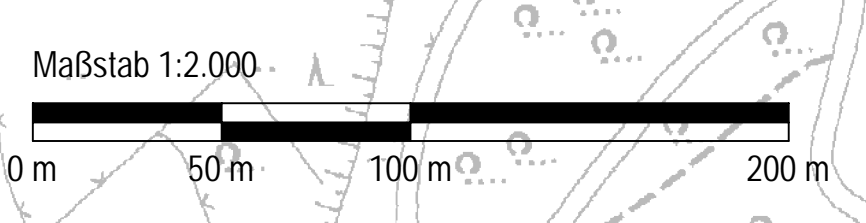
	Proj.-Nr.	11-052
	bearb. gez.	I.A. Krajačić
	geprüft. gez.	ppa. Ertlerhorst
	Datum	11.06.13

	Für den Vorstand	
	gez. Bins	Bins
	Vorstand	

Fachbereich: Planung und Entwurf von Entwässerungs- und Wasserbaumaßnahmen

Studie zur Ermittlung des Abwässerwärmepotenzials im Stadtgebiet von Hagen
 Energiedargebotskarte
 Lageplan 09

Projekt Nr.:	07	Datum:	
Maßstab:	1:2000	Fachbereichsleiter:	erstellt
		gez. Sommer	bearb.
			überpr.
Anlage:		Blatt:	09



DATE: 2013_06_10 10:00:00; FILE: 11_052_Planung; USER: i.kraja; PROJECT: 11_052; SHEET: 09; LAYOUT: 09